



# AKYUREK<sup>®</sup>

technology

Hububat ve Bakliyat Eleme, Temizleme Makinalarında Teknolojik Çözüm Ortağınız.  
Post Harvest Technological Solution Partner for Grain Seed & Pulse

www.akyurektd.com

## RANDIMAN KANTARI

Ürün Kodu: RDKTR 0017/PLC

## FLOW SCALE

Product Code : RDKTR 0017/PLC



### Elektronik Randıman Kantarı

- \* Tam PLC Denetimli.
- \* Paslanmaz çelik yük hücreleri ile hassas tartım ve uzun ömür.
- \* Ip67 koruma sınıfında özel sistem panosu
- \* Tuş takımı ile kolay kalibrasyon
- \* Tartılacak ürüne göre özel çift pistonlu, tek pistonlu ya da motorlu kantar besleme sistemi
- \* Gerçek tartım değerine göre bilgi işleme
- \* Ton / saat cinsinden debi ölçümü ve gösterimi
- \* İstendiği takdirde geçiş debisi ayarı
- \* Toplam geçen mal miktarı gösterimi
- \* Lokal ya da network halinde çalışabilme

### Bilgisayar Denetimli Randıman Sistemleri

- \* Orjinal SCADA programı üzerine yazılan özel Randıman Uygulama Programı
- \* İhtiyaç olan sayıda Elektronik Tumbalama Kantarı başlayabilme
- \* Beklenen randıman değerleri ile randıman toleranslarını programlayabilme özelliği
- \* Beklenen randıman değerleri ile randıman değerlerinin monitörde karşılaştırmalı gösterimi
- \* Tolerans dışı randıman ölçümlerine karşı alarmlar
- \* Kayıpları devamlı izliyebilme
- \* Grafikselsel randıman değerlerini bilgisayardan izliyebilme
- \* Devamlı giriş ve çıkışa göre toplam randıman hesaplama gösterimi ve bağımsız formül uygulayabilme

### Extraction Rate Scales

- \* Full PLC inspection.
- \* Sensitive and quick weighing with stainless steel loadcells
- \* System panel in IP67 standart
- \* Easy calibration
- \* Various feeding system according to true weighing values
- \* Bulk flow measurement in ton / hour
- \* Bulk flow adjustment when it is required
- \* Display of total value that has been weighed
- \* Ability of individually or with network

### Computerized Extraction Rate Scales

- \* Special Extraction Rate Application Programs on original SCADA Program
- \* Required number of intake or extraction rate can be connected to the system
- \* Programmable expected and tolerance values of the extraction rates
- \* Display of the expected and current extraction rates
- \* Out of tolerance alarms for extraction rates
- \* Graphical extraction rate reports
- \* Monitoring loss of humidity
- \* Continious display and calculation of extraction according to input and output and ability of independent formula application



ISO 9001 - 2008  
QUALITY ASSURANCE

Ürün Kodu/Product Code

**RDKTR 0017/PLC**

## Operatör Terminal Denetimli Bilgisayar Sistemleri

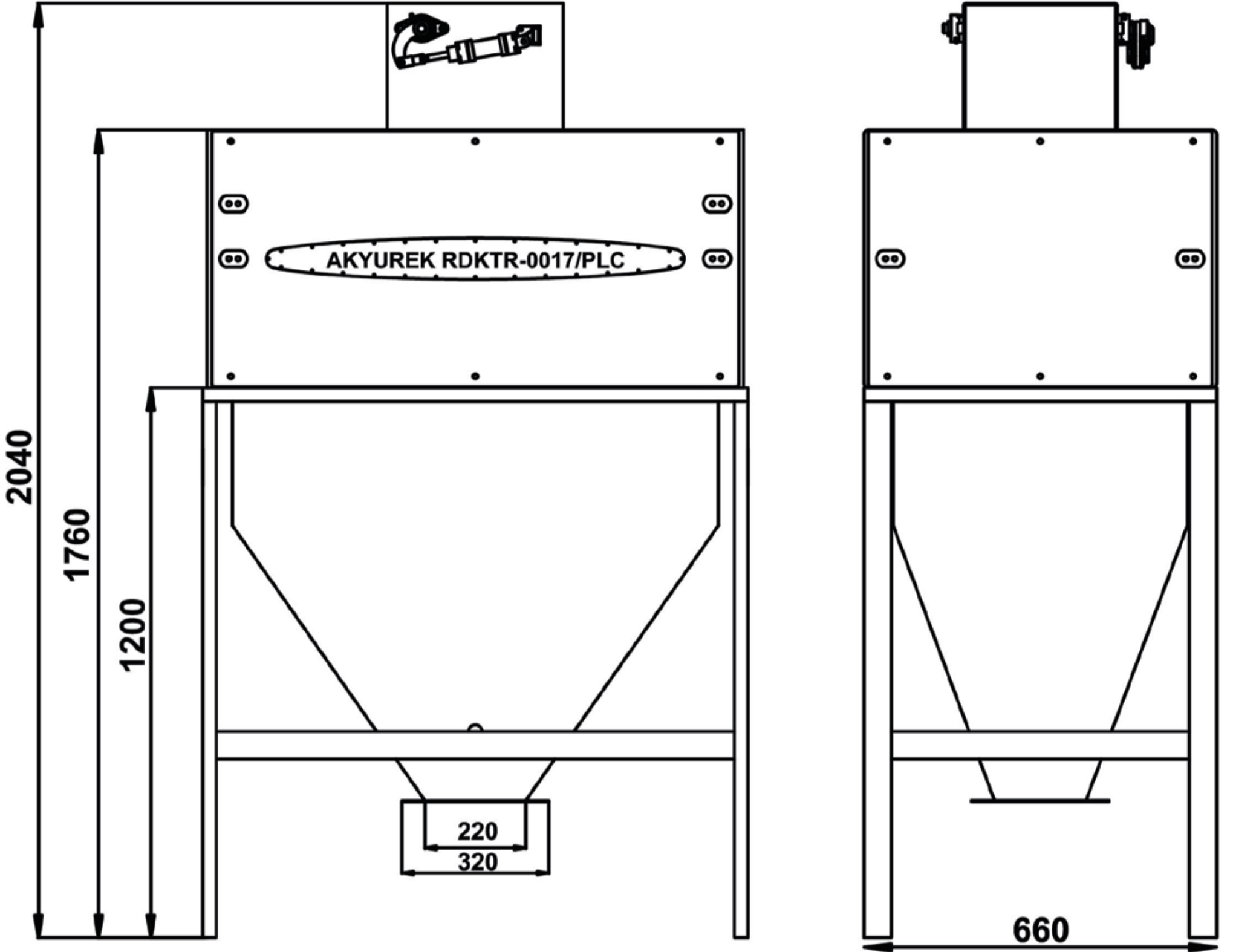
- \* Toplam 5 kantara kadar randıman izleyebilme
- \* Devamlı girişe ve çıkışa göre randıman izleyebilme
- \* Her kantar için ayrı ayrı sınıflanabilen totalizör
- \* Bilgisayar denetimli randıman sistemine kolay geçiş

## Extraction Rate Scales

- \* Monitor the extraction up to 5 extraction rate scales
- \* Continuous display and calculation of extraction according to input and output two different totalizers for each scales
- \* Easy conversion to the computerized system

## Ebatlar

## Dimensions

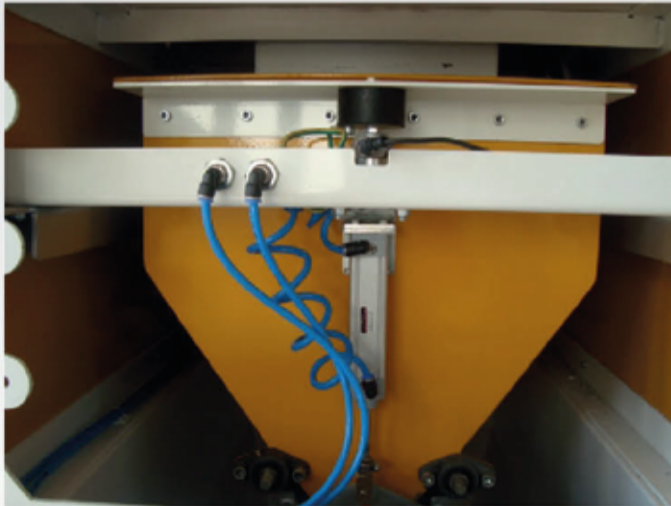


Kapasite 12 ton / saat Buğday  
Kapasite ihtiyacınıza uygun modellerimiz mevcuttur.

Capacity 12 ton / hour Wheat  
Different Models available according to capacity need.

## Makinenin Detaylı Resimleri

## Detail Pictures of Machine



Tartım Haznesi / Weighing Chamber



Döküş Ağız / Discharge Point



Loadcell

Akyürek Kardeşler San. Tic. Ltd. Şti. Katalogta yer alan tüm resim ve bilgilerin hakları saklıdır. Katalog ve broşürde yer alan makine üzerinde her türlü değişiklik yapma hakkı saklıdır.

Akyurek Kardesler San. Tic. Ltd. Sti. Have all the copyrights of the information and pictures provided in this catalogue. We have all the rights to do necessary adjustments on the product & these changes may not reflect on the catalogue at the moment of production. We will do our utmost to inform you all the changes if and when.

Tel./Phone : (+90.324) 234 47 59  
(+90.324) 234 47 48

Faks/Fax : (+90.324) 234 47 07  
E-mail : info@akyurekltd.com

Karaduvar Mah. 65117 Sok. No:37  
Mersin/TURKEY

