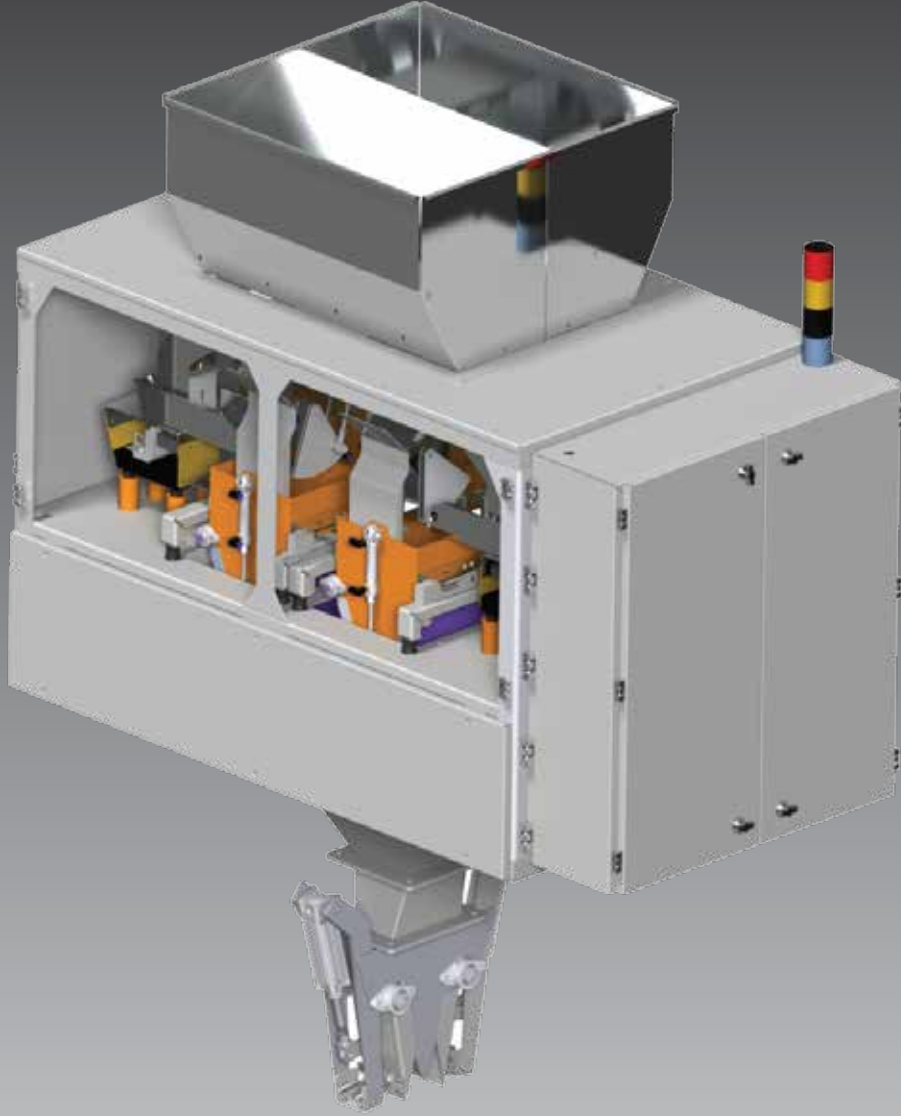


Tohum İşleme ve İyileştirme Teknolojik Çözüm ortağınız

Your 'Seed Processing & Conditioning' Partner,



www.akyurek.com

**Dört Kefeli Linear Terazisi**

**Four Multi Head Scale**

Четыре-глава линейных шкал



ISO 9001 - 2008  
QUALITY ASSURANCE

Ürün Kodu/Product Code

## Dört Kefeli Linear Terazi - Four Multi Head Scale

### Четыре-глава линейных шкал

Granül yapıdaki tüm ürünlerin hızlı, hassas ve el değmeden tartılması amacıyla tasarlanmış sistemdir. Lineer terazilerimiz istenilen kapasiteye göre tekli ve çok kefeli sistem olarak imal edilir. Her türlü ürünü hassasiyetle tartar, bakım gerektirmez, paslanmaz çelikten üretildiği için kolaylıkla yıkanabilir. Ürün geçişleri kolaydır, ürüne hiçbir zarar vermez.

It is a system which has been designed with the aim of being weighed of all the products in granule structure rapidly, sensitively and untouched by human hands. Its designed for all the granur group to be weight as rapid, precision and untouched system. Our Linear Scales are manufactured single and multi-head system according to the desired capacity. It weighs all kinds of products sensitivly, maintenance free, and as its produced from stainless steel easily washable. Products transitions are easily. It does not damage the product.

Целью производства: Вся продукция гранулированный, быстро, точный и полностью автоматизированное производство. Производство в зависимости от нуждающихся в емкости, одно-и несколькими головками. Весит в любой продукт, необслуживаемые, изготовлены из нержавеющей стали и поэтому можно мыть. Переходы продукта легки поэтому не принесет вреда на продукт.

Hızlı Dolum Kanalı  
Quick Filling Channel

Быстрое заполнение канала

Hassas Dolum Kanalı  
Sensitive Filling Channel

точное заполнение

Hassas Dolum Vibratörü  
Sensitive Filling Vibrator

точное заполнение с вибратором

Manyetik Vibratör  
Magnetic Vibrator

магнитного вибратора

Vibrasyon Takozu  
Vibration Mount

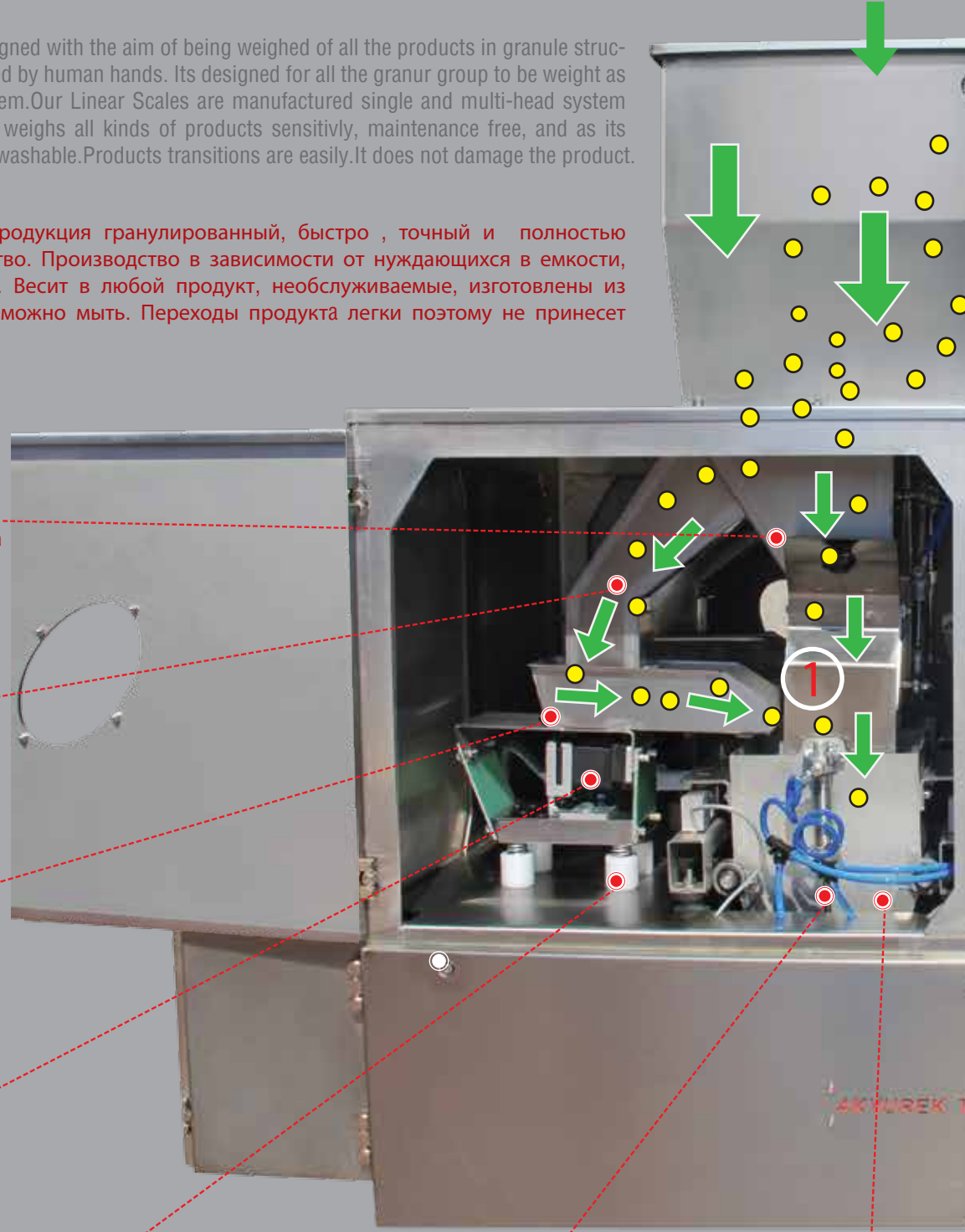
опоры для предотвращения вибрации

Tartım Haznesi Pistonu  
Weighing Hooper Piston

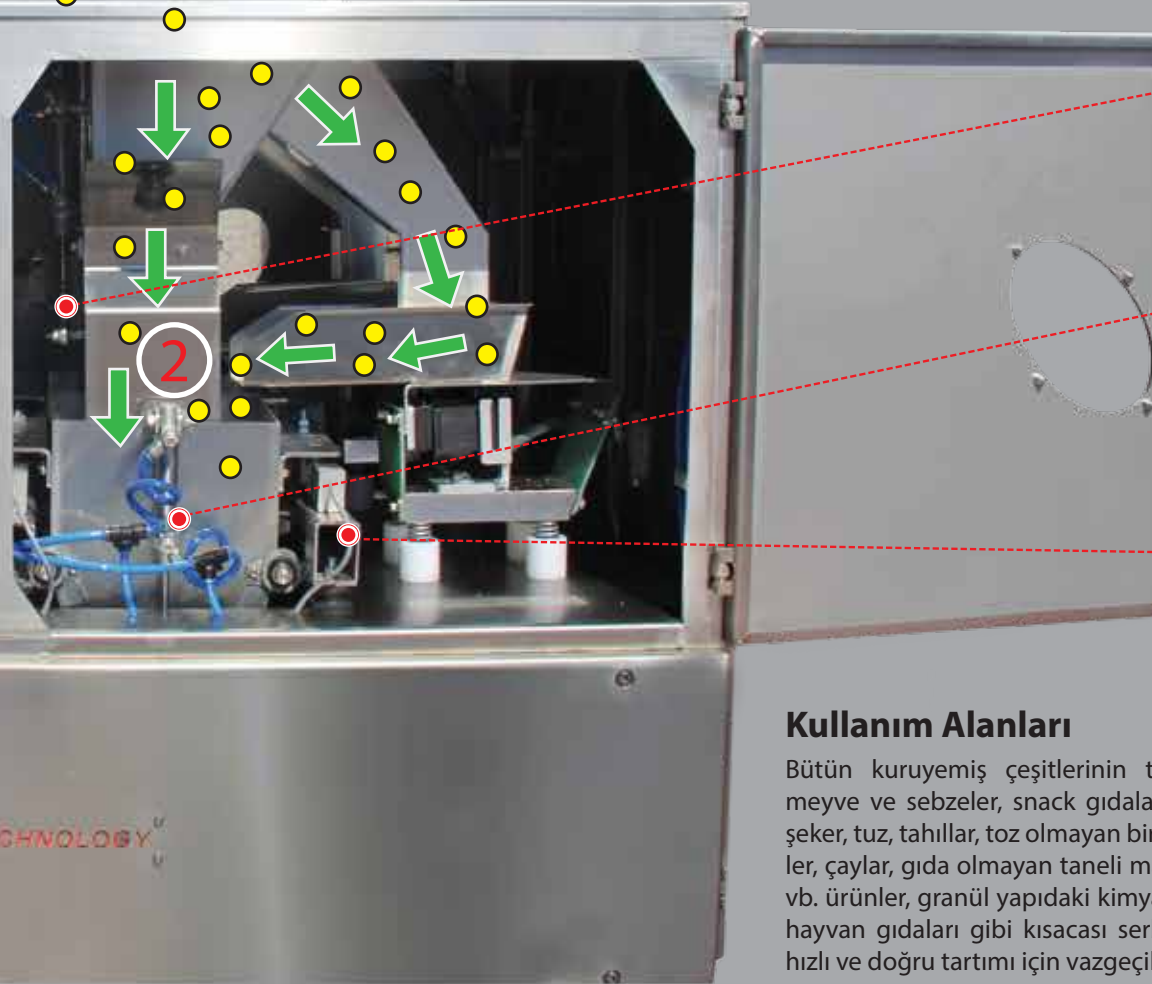
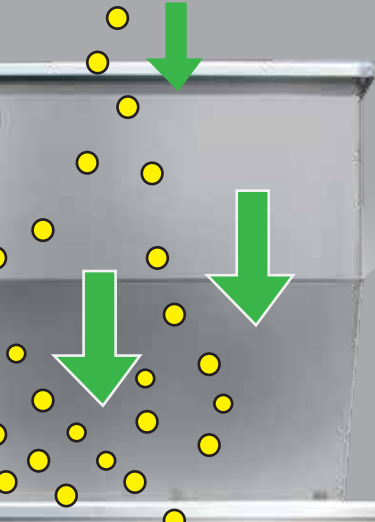
весовой бункер поршневой

Tartım Haznesi  
The Weighing Hooper

Весовой бункер



Ürün Giriş  
Product Input  
Вход продукт



Hızlı Dolum Pistonu  
Quick Filling Piston

Быстрое наполнение  
поршня

Piston  
Piston

Поршень

Loadcell  
Load cell

ячейка загрузки

## Kullanım Alanları

Bütün kuruyemiş çeşitlerinin tartımı, bakliyatlar, kurutulmuş meyve ve sebzeler, snack gıdalar, rendelenmiş peynir, deterjan, şeker, tuz, tahıllar, toz olmayan birçok baharat çeşitleri, şekerlemeler, çaylar, gıda olmayan taneli maddeler, vida, somun, pul, civata vb. ürünler, granül yapıdaki kimyasal ürünler, tohum, torflar, evcil hayvan gıdaları gibi kısacası serbest düşebilen bütün ürünlerin hızlı ve doğru tartımı için vazgeçilmez terazilerdir.

## The Usage Areas

Weighing all kinds of nuts, legumes, dried fruits and vegetables, snack foods, grated cheese, detergents, sugar, salt, grains, many non-powdered spices, candies, teas, non-food granular materials, screws, nuts, washers, bolts and so on. products, granular chemical products, seeds, torflar, such as pet food... Shortly It is fast, accurate and indispensable scale for the products which are fall free.

## Область применения

Взвешивания все виды орехов , бобовые , сушеные фрукты и овощи , закуски , тертого сыра , моющее средство , сахар , соль , зерна , беспыльный приправы продуктами, Кондитерский , чаев , зернистый непродовольственные товары , винта , гайка , шайба , болт , и так далее продукты , гранулированных химических продуктов , семена , торф , корм , короче говоря, незаменимый для быстрого и точного взвешивания свободно падающих всех продуктов.



ISO 9001  
QUALITY ASSURANCE

**İndikatör + PLC = Hassas ve Hızlı Tartım** - Indicator + PLC = Precision and Rapid Weighing

**Индикаторы + ПЛК = Точная и быстрая взвешивания**

Sistemde 4 adet indikatör loadcellere direk bağlıdır. Kilo ve açma kapama bilgileri indikatör tarafından yapılarak, hızlı bilgi alışverişi ve hassasiyeti kontrol eder. İndikatörlerden bu sayede maksimum verim alınmış olur. Kullanıcıya kolaylık olması açısından PLC ve touch panel ile desteklenen sistem, makinenin kolay ayarlanabilmesi yapılan ayarların hafızada saklanabilmesi, çeşitli ürünlerde makine kalibrasyonunu kolaylaştırır. Farklı ayar modları vardır. Makede meydana gelen hatalı tartımlar, arızalar, üretim bilgileri, yapılan tartım miktarları, adetleri vs. gibi tüm bilgiler PLC hafızasında saklanarak günlük bilgi raporu verir. PLC 'den alınabilecek maksimum verim alınarak kullanıcıya kolaylık sağlanmış olur.



The system is directly related to 4 pieces indicator load cell. Weight and on-off information are provided by the indicator and thus it controls quick Exchange of information and its sensitivity. Thus, maximum output is obtained from the indicators. With regards to provide to the user convenience, the system supported by PLC and touch panel facilitates the adjustment of the machine easily, keeping in the storage and calibration of the machine in various products. It has different tuning modes. It gives a daily information report about all information such as, faulty weighing, malfunctions, manufacturing information, weighing output and items committed by saving in PLC storage. By taking maximum output that can be obtained from PLC, the facility will be provided for the user

4 датчика индикатора напрямую связана с системой. Информации, вес и открытием и закрытием являются с помощью индикатора. Контролирует быстрый обмен информацией и и точности. Так что максимальная эффективность достигается. Поддерживаемые системы с ПЛК и сенсорная панель, легкая регулировка, настройки сохранить в памяти, все эти в различных продуктов облегчает калибровки машины. Существуют различные режимы настройки. Происходящие неправильных весов, сбой, данные по добыче, количествах взвешивания, штуки и т.п.. Вся информация хранится в памяти ПЛК и дает ежедневный отчет информации.

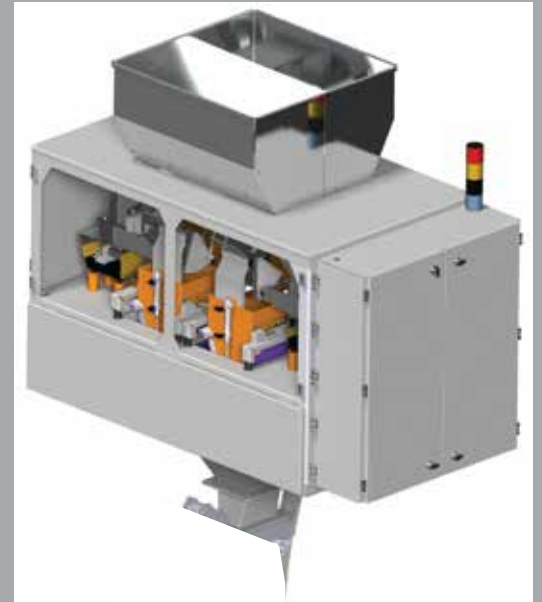
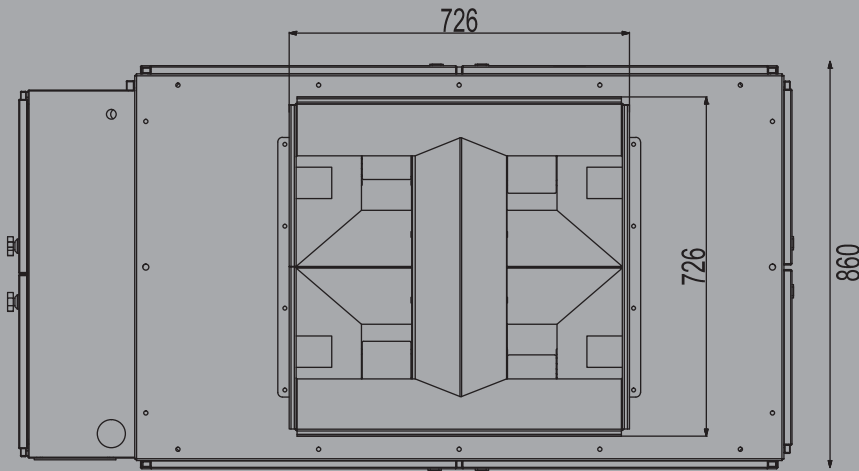
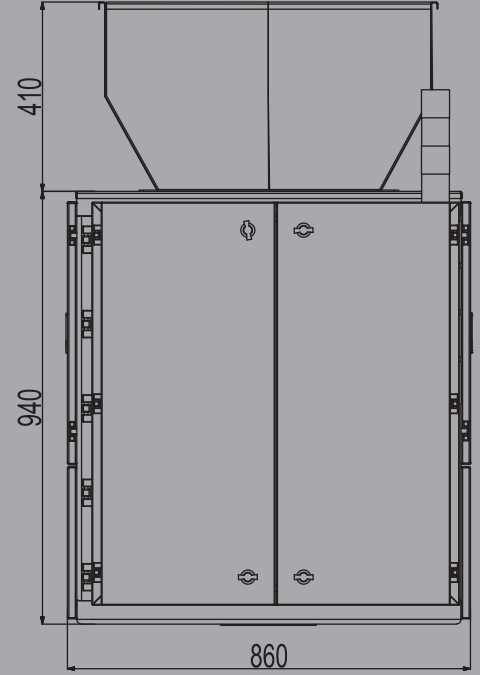
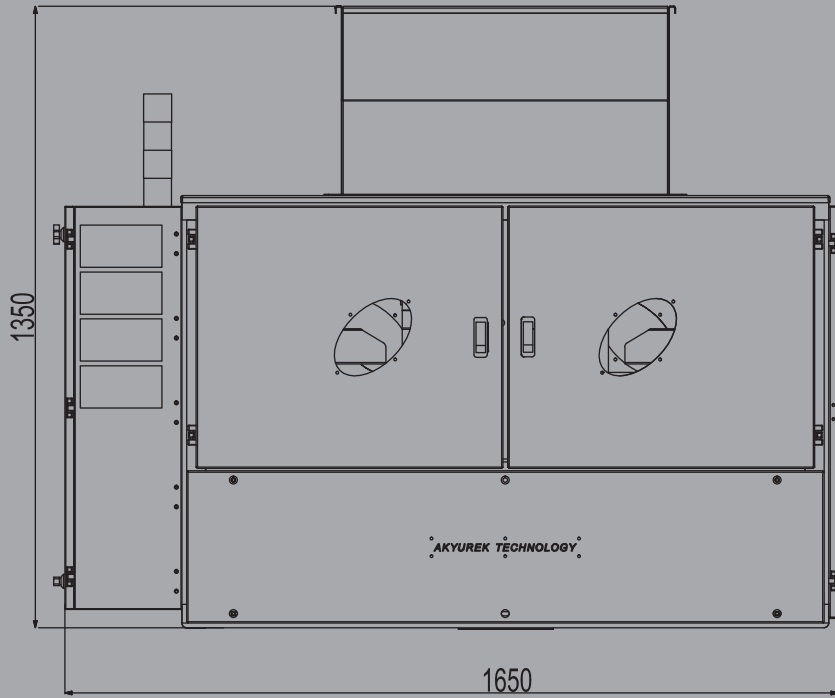
Kumanda paneli içerisinde başta Schineder Electric olmak üzere en kaliteli malzemeler ve kontrol cihazları kullanılmıştır. Makinenin görevi gereğince hassas tartım yaptığı için malzemelerden kaynaklanacak olan hataları ortadan kaldırmak için gerekli tüm önlemler alınmış olup insan güvenliği için tüm kurallar uygulanmıştır.

Especially the highest quality Schneider, the top quality materials and control devices have been used in control panel. Because the machine is weighing sensitively by virtue of its mission in order to remove the malfunctions to be derived from the materials all the precautions have been taken and all the regulations have been applied



Панель управления высочайшего качества Шнайдера, использованы материалы высшего качества и устройств управления. Все правила были применены к безопасности человека.



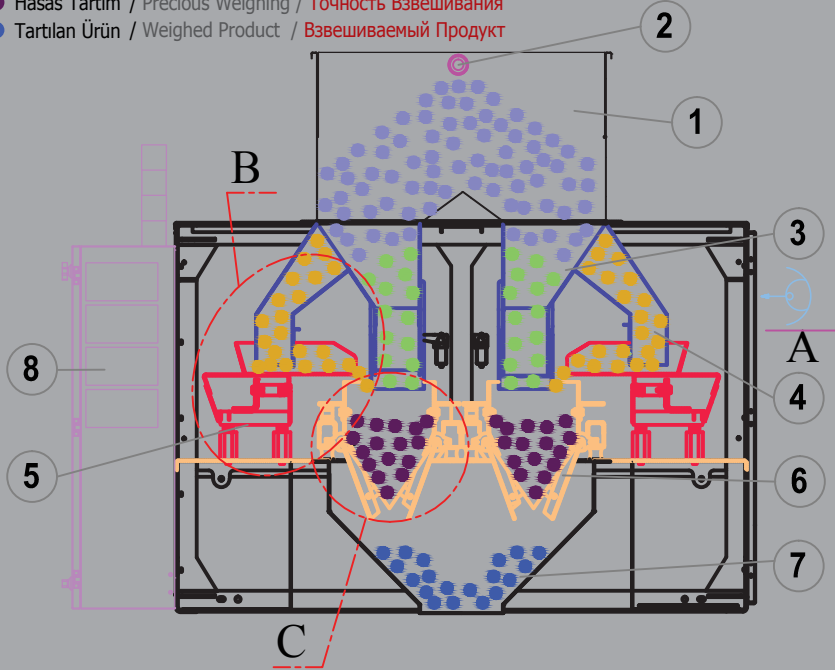


## ÖZELLİKLER - SPECIFICATIONS - ФУНКЦИИ

Madde-İtem – Пункт	İçerik - Contents - Содержание
<b>Model- Model – Модель</b>	<b>LINEAR MX4J</b>
<b>Maksimum Ağırlık - Gross Weight - Максимальный вес</b>	<b>370 kg - КГ</b>
<b>Makine Boyutu - Dimension of the machine Размер машины</b>	<b>1650 mm X 1350 mm X 860 mm</b>
<b>Tartım Aralığı - Maximum weight - Максимальный вес</b>	<b>1 - 5 kg - КГ</b>
<b>Tartım Hassasiyeti (İri ürünlerde farklılık göstermektedir.) Weighing Range (Precision of weighing shows differences in large products.) точность взвешивания (в большой продукт показывает различие)</b>	<b>1 - 5 gr - Гр</b>
<b>Kefe Sayısı - Number of Scales - Количество Весы</b>	<b>4</b>
<b>Her kefedeki kullanılan loadcell sayısı Number of Load Cell Used in Each Scale За Каждый Весы Количество Ячейка Загрузки</b>	<b>2</b>
<b>Sarsak Sayısı - Oscillating Number - Электромагнитный Питател</b>	<b>4</b>
<b>Kumanda Şekli - Control Type - Методы Контроля</b>	<b>PLC Dokunmatik Ekran Plc touch screen - ПЛК сенсорный экран</b>
<b>Makine Gürültü Düzeyi - Machine Noise Level Уровень Шума Машины</b>	<b>76 Desibel Maksimum</b>
<b>Makine Rengi - Machine Color - Цвет Машины</b>	<b>Parlak Krom Clear Chromium - полированный хром</b>
<b>Standart Gerilim - Standard Voltage Стандартное Напряжение</b>	<b>380 V 3 kw</b>
<b>Makine İmalat Malzemesi Machine Manufacturing Material Производственный Материал Для Машинка</b>	<b>304 Krom 304 Chromium 304 хром</b>



- Naturel Ürün / Natural Product / **Натуральные Продукты**
- Hızlı Dolum / Quick Filling / **Быстрое Заполнение**
- Hasas Dolum / Sensitive Filling / **Точное Заполнение**
- Hasas Tartım / Precious Weighing / **Точность Взвешивания**
- Tartılan Ürün / Weighed Product / **Взвешиваемый Продукт**

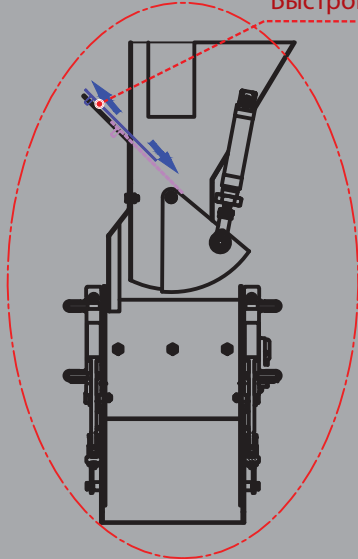


- 1 - Besleme Bunkeri
- 2- Hızlı dolum kanalı
- 3- Hassas dolum kanalı
- 4- Besleme bunkeri seviye sensörü
- 5- Sarsak
- 6- Hassas tartım kefesini
- 7- Ürün çıkış kanalı
- 8- Kumanda paneli

- 1 - Feeding Bunker
- 2- Rapid Filling Channel
- 3- Sensitive Filling Channel
- 4- Level Sensor of Feeding Bunker
- 5- Vibration
- 6- Sensitive Weighing Scale
- 7- Product Output Bunker
- 8- Control Panel

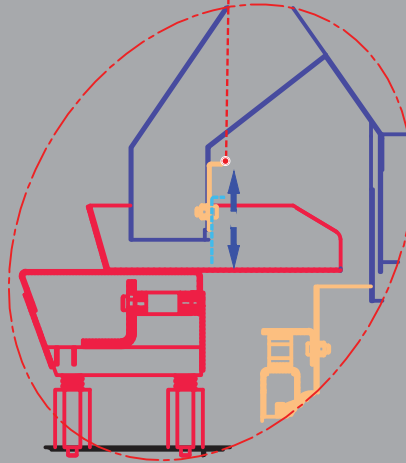
- 1 - Загрузочные бункеры
- 2- быстрое заполнение бункеры
- 3- Точное заполнение бункеры
- 4- Загрузочный бункер датчика уровня
- 5- вибрация
- 6- Точность весов
- 7- выход продукта
- 8- Панель управления

Hızlı Dolum Klapesi  
Rapid Filling Valve  
**Быстрогo заполнения Клапана**



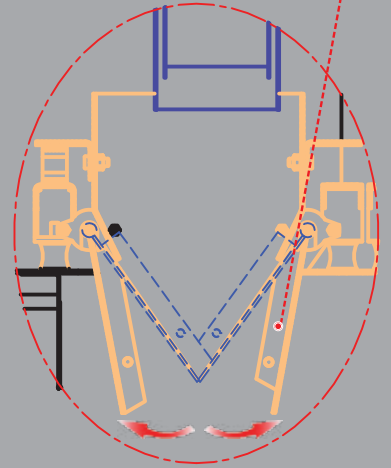
A Detayı  
A Detail  
**Детали А**

Hassas Dolum Klapesi  
Sensitive Filling Valve  
**Точное заполнение клапана**



B Detayı  
B Detail  
**Детали Б**

Kefe Klapesi  
Scale Valve  
**шкала клапана**



C Detayı  
C Detail  
**Детали С**



# Representatives

  
**Bulgaria**  
 Company / Person: TECHNOMASH INVEST LTD Veli AHMEDOV - Guner TUNA  
 Address: 7000 Rousse, Tsar Ferdinand 32, Office 1  
 Country: Bulgaria  
 City: Rousse  
 Phone: +359 82596309  
 Fax: +359 82596309  
 Mail: tmi@tmi-bg.com

  
**Romania**  
 Company / Person: A.S.I. SC. AGRITRANS SERVICE INTERNATIONAL SRL  
 Country: Romania  
 City: CONSTANTA  
 Phone: 00 40 744 633380  
 Fax: 00 40 341 816811  
 Mail: office@agritrans.ro

  
**Etiyopya**  
 Company / Person: ALPHA TRADING PARTNER PLC.  
 Address: P.O. Box 1533 code 1250  
 Country: Etopya  
 City: Addis Ababa  
 Phone: 00 251 11 515 1920  
 00 251 11 552 8084  
 Fax: 00 251 11 552 80855  
 Mail: 00 251 11 552 80855

  
**Israel**  
 Company / Person: DAGAN GRAINS & SEEDS  
 Address: Moshav Beer Tuvia  
 Country: Israel  
 City: Isreal  
 Phone: 00 972 8 858 0808  
 Fax: 00 972 8 850 3646  
 Mail: amos@synergypet.co.il

  
**Malaysia**  
 Company / Person: AGRO INDUSTRIAL SUPPLIES (M) SDN. BHD.  
 Address: Lot 25-28&32, Kaw. Perusahaan Bandar Darulaman, 06000 Jitra, Kubang Pasu, Kedah Darul Aman  
 Country: Malaysia  
 City: Malaysia  
 Phone: 00 6 04 917 9591  
 Fax: 00 6 04 917 9596  
 Mail: info@agro-indus.com

  
**Indonesia**  
 Company / Person: AGRO INDUSTRIAL SUPPLIES (M) SDN. BHD.  
 Address: Lot 25-28&32, Kaw. Perusahaan Bandar Darulaman, 06000 Jitra, Kubang Pasu, Kedah Darul Aman  
 Country: Indonesia  
 City: Malaysia  
 Phone: 00 6 04 917 9591  
 Fax: 00 6 04 917 9596  
 Mail: info@agro-indus.com

  
**Syria**  
 Company / Person: KASIM IBO  
 Address: Aleppo-Solymanya  
 Country: Syria  
 City: Aleppo  
 Phone: 00963933098261  
 Fax: 00963214668030  
 Mail: k-ibo.co@hotmail.com

  
**Cambodia**  
 Company / Person: AGRO INDUSTRIAL SUPPLIES (M) SDN. BHD.  
 Address: Lot 25-28&32, Kaw. Perusahaan Bandar Darulaman, 06000 Jitra, Kubang Pasu, Kedah Darul Aman  
 Country: Cambodia  
 City: Malaysia  
 Phone: 00 6 04 917 9591  
 Fax: 00 6 04 917 9596  
 Mail: info@agro-indus.com

  
**Vietnam**  
 Company / Person: AGRO INDUSTRIAL SUPPLIES (M) SDN. BHD.  
 Address: Lot 25-28&32, Kaw. Perusahaan Bandar Darulaman, 06000 Jitra, Kubang Pasu, Kedah Darul Aman  
 Country: Vietnam  
 City: Malaysia  
 Phone: 00 6 04 917 9591  
 Fax: 00 6 04 917 9596  
 Mail: info@agro-indus.com

  
**Thailand**  
 Company / Person AGRO INDUSTRIAL SUPPLIES (M) SDN. BHD.  
 Address: Lot 25-28&32, Kaw. Perusahaan Bandar Darulaman, 06000 Jitra, Kubang Pasu, Kedah Darul Aman  
 Country: Thailand  
 City: Malaysia  
 Phone: 00 6 04 917 9591  
 Fax: 00 6 04 917 9596  
 Mail: info@agro-indus.com

  
**Philippines**  
 Company / Person AGRO INDUSTRIAL SUPPLIES (M) SDN. BHD.  
 Address: Lot 25-28&32, Kaw. Perusahaan Bandar Darulaman, 06000 Jitra, Kubang Pasu, Kedah Darul Aman  
 Country: Philippines  
 City: Malaysia  
 Phone: 00 6 04 917 9591  
 Fax: 00 6 04 917 9596  
 Mail: info@agro-indus.com

  
**Poland**  
 Company / Person: BROMEX  
 Address: 99-400 Lowicz, ul. Nadbzrzanska 28  
 Country: Poland  
 City: POLAND  
 Phone: 00 48 43 67 68 901  
 Fax: 00 48 43 67 68 902  
 Mail: broniarek@bromex.com.pl


  
**Sudan**  
 Company / Person: ABDALLA ELMAHAL COFFTEA TRADING LTD  
 ALGAMHORIA STR. COFFTEA BUILDING KHARTOUM  
 Country: Sudan  
 City: SUDAN  
 Phone: 00249183774530  
 Mail: elmahal@hotmail.com

  
**Nigeria**  
 Company / Person: Ramzi TAHER  
 RMM Global Company  
 7 MAI Malavi Road  
 Country: Nigeria  
 City: Kano  
 Phone: +234 0 64 988181  
 Mail: knrmmkn@yahoo.com

# Представители

  
**Bulgaria**  
 О компании / Лица TECHNOMASH INVEST LTD- Veli AHMEDOV - Guner TUNA  
 Страна: Bulgaria  
 Город: Rousse  
 Телефон: +359 82596309  
 Факс: +359 82596309  
 Почта: tmi@tmi-bg.com

  
**Romania**  
 О компании / Лица A.S.I. SC. AGRITRANS SERVICE INTERNATIONAL SRL  
 Страна: Romania  
 Город: CONSTANTA  
 Телефон: 00 40 744 633380  
 Факс: 00 40 341 816811  
 Почта: office@agritrans.ro

  
**Ethiopia**  
 О компании / Лица ALPHA TRADING PARTNER PLC.  
 Адрес: P.O. Box 1533 code 1250  
 Страна: Ethiopia  
 Город: Addis Ababa  
 Телефон: 00 251 11 515 1920  
 00 251 11 552 8084  
 Факс: 00 251 11 552 80855  
 Почта: 00 251 11 552 80855

  
**Israel**  
 О компании / Лица DAGAN GRAINS & SEEDS  
 Адрес: Moshav Beer Tuvia  
 Страна: Israel  
 Город: Isreal  
 Телефон: 00 972 8 858 0808  
 Факс: 00 972 8 850 3646  
 Почта: amos@synergypet.co.il

  
**Malaysia**  
 О компании / Лица AGRO INDUSTRIAL SUPPLIES (M) SDN. BHD.  
 Адрес: Lot 25-28&32, Kaw. Perusahaan Bandar Darulaman, 06000 Jitra, Kubang Pasu, Kedah Darul Aman  
 Страна: Malaysia  
 Город: Malaysia  
 Телефон: 00 6 04 917 9591  
 Факс: 00 6 04 917 9596  
 Почта: info@agro-indus.com

  
**Indonesia**  
 О компании / Лица AGRO INDUSTRIAL SUPPLIES (M) SDN. BHD.  
 Адрес: Lot 25-28&32, Kaw. Perusahaan Bandar Darulaman, 06000 Jitra, Kubang Pasu, Kedah Darul Aman  
 Страна: Indonesia  
 Город: Malaysia  
 Телефон: 00 6 04 917 9591  
 Факс: 00 6 04 917 9596  
 Почта: info@agro-indus.com

  
**Syria**  
 О компании / Лица KASIM IBO  
 Адрес: Aleppo-Solymanya  
 Страна: Syria  
 Город: Aleppo  
 Телефон: 00963933098261  
 Факс: 00963214668030  
 Почта: k-ibo.co@hotmail.com

  
**Cambodia**  
 О компании / Лица AGRO INDUSTRIAL SUPPLIES (M) SDN. BHD.  
 Адрес: Lot 25-28&32, Kaw. Perusahaan Bandar Darulaman, 06000 Jitra, Kubang Pasu, Kedah Darul Aman  
 Страна: Cambodia  
 Город: Malaysia  
 Телефон: 00 6 04 917 9591  
 Факс: 00 6 04 917 9596  
 Почта: info@agro-indus.com


  
**Vietnam**  
 О компании / Лица AGRO INDUSTRIAL SUPPLIES (M) SDN. BHD.  
 Адрес: Lot 25-28&32, Kaw. Perusahaan Bandar Darulaman, 06000 Jitra, Kubang Pasu, Kedah Darul Aman  
 Страна: Vietnam  
 Город: Malaysia  
 Телефон: 00 6 04 917 9591  
 Факс: 00 6 04 917 9596  
 Почта: info@agro-indus.com

  
**Thailand**  
 О компании / Лица AGRO INDUSTRIAL SUPPLIES (M) SDN. BHD.  
 Адрес: Lot 25-28&32, Kaw. Perusahaan Bandar Darulaman, 06000 Jitra, Kubang Pasu, Kedah Darul Aman  
 Страна: Thailand  
 Город: Malaysia  
 Телефон: 00 6 04 917 9591  
 Факс: 00 6 04 917 9596  
 Почта: info@agro-indus.com

  
**Philippines**  
 О компании / Лица AGRO INDUSTRIAL SUPPLIES (M) SDN. BHD.  
 Адрес: Lot 25-28&32, Kaw. Perusahaan Bandar Darulaman, 06000 Jitra, Kubang Pasu, Kedah Darul Aman  
 Страна: Philippines  
 Город: Malaysia  
 Телефон: 00 6 04 917 9591  
 Факс: 00 6 04 917 9596  
 Почта: info@agro-indus.com

  
**Poland**  
 О компании / Лица BROMEX  
 Адрес: 99-400 Lowicz, ul. Nadbzrzanska 28  
 Страна: Poland  
 Город: POLAND  
 Телефон: 00 48 43 67 68 901  
 Факс: 00 48 43 67 68 902  
 Почта: broniarek@bromex.com.pl

  
**Sudan**  
 О компании / Лица ABDALLA ELMAHAL COFFTEA TRADING LTD  
 ALGAMHORIA STR. COFFTEA BUILDING KHARTOUM/SUDAN  
 Страна: Sudan  
 Город: SUDAN  
 Телефон: 00249183774530  
 Почта: elmahal@hotmail.com

  
**Nigeria**  
 Представитель : Ramzi TAHER  
 Компания : RMM Global Company  
 Адрес : 7 MAI Malavi Road  
 Город: Kano  
 Страна: Nigeria  
 Телефон: +234 0 64 988181  
 Эл. Почта: knrmmkn@yahoo.com


## AKYUREK TECHNOLOGY

Karaduvar Avenue 65117 Street No:37  
 City / Country: Mersin / TURKEY  
 Post Code: 33020  
 Phone:  
 +90-324 234 47 48 +90-324 234 47 59  
 +90-324 234 37 14 +90-324 234 47 10 +90-324 234 47 08  
 Fax: +90-324 234 47 07  
 Mail: info@akyurekltd.com



**TÜRKIYENİN  
 HER  
 YERİNDEN  
 444 6 259**

## AKYUREK TECHNOLOGY

  
 Karaduvar Avenue 65117 Street No:37 Mersin/Turkey  
 Индекс : 33020  
 телефон : +90-324 234 47 48 +90-324 234 47 59  
 +90-324 234 37 14 +90-324 234 47 10  
 факс : +90-324 234 47 07  
 Web : www.akyurek.ru

[www.akyurekltd.com](http://www.akyurekltd.com)

Akyurek Kardesler San.T cLtd.Sti. Have all the copyrights of the information and pictures provided in this catalogue. We have all rights to do necessary adjustments on the product & these changes may not reflect on the catalogue at the moment of production. We will do our utmost to inform you all the changes if and when.

Все права собственности и авторские права на данный каталог принадлежат компании "Akyurek Kardesler San. Tic. Ltd. Sti". Данный каталог защищен законами Республики Турция, а также международными законами об авторском праве и смежных правах. Копирование, или повторное использование текста, иллюстраций и фотографий в любых СМИ приведенных в данном каталоге, позволены только с нашего письменного разрешения. "Akyurek Kardesler San. Tic. Ltd. Sti." оставляет за собой право внести изменение в содержание материалов или в технические характеристики представленных в данном каталоге в любое время по собственному усмотрению.



ISO 9001 - 2008  
 QUALITY ASSURANCE

